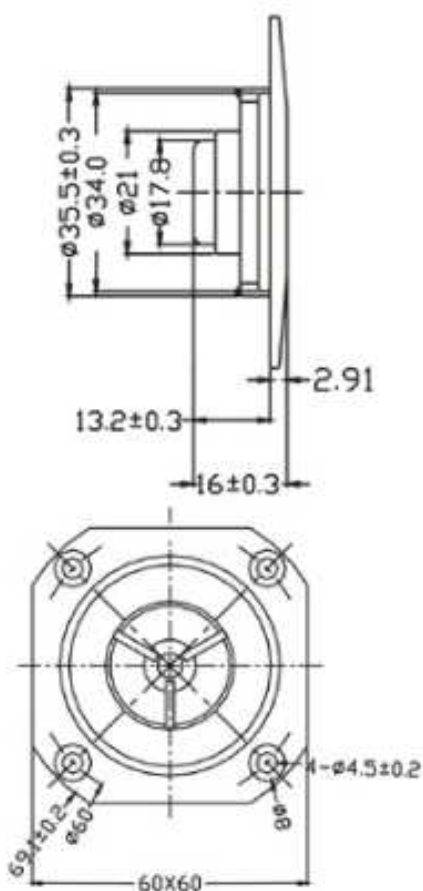


13-1264S



- ▶ SOFT FABRIC DOME DIAPHRAGM COATING WITH HIGH LOSS MATERIAL
- ▶ FERROFLUID COOLED
- ▶ ABS FRONT PANEL
- ▶ NEODYMIUM DESIGN, MAGNETIC



KALVO MATERIAALI	Fabric
RIPUSTUKSEN MATERIAALI	N/R
NIMELLISIMPEDANSSI, Zn	6 ohm
D.C. IMPEDANSSI	5.6 ohm
HERKKYYS	90 dB
TAAJUUSVASTE	3000-20K Hz
RESONANSSITAAJUUS, Fs	3000 Hz
PUHEKELAN PITUUS	13.28 mm
ILMAVÄLI	1.5 mm
TEHONKESTO	3.5 W
MAX TEHONKESTO,	50 W
VOIMAKERROIN, BI	N/A
MAGNEETIN PAINO	Neodymium
TEHOLLINEN MÄSSÄ, Mms	N/A
Ferro Fluid	No
RIPUSTUS JÄYKKYYS, Cms	N/A
PINTA-ALA, Sd	N/A
Le	N/A
MAKSIMI IMPEDANSSI, Zo	N/A
X-MAX	N/A
Vas	N/A
Qts	N/A
Qms	N/A
Qes	N/A